

SSR80C-8H

SANY

Quality Changes the World

SOIL ROLLER

- + COMPACTION OF SUBBASE
- + COMPACTION OF DIFFERENT TYPES OF SOIL
- + COMPACTION IN TRENCHES AND CULVERTS

HIGHLIGHTS

- + Dual amplitudes and frequencies
- + Ergonomic and comfy workplace

ERDBAUWALZE

- + VERDICHUNG VON TRAGSCHICHTEN
- + VERDICHUNG VERSCHIEDENER BÖDEN
- + VERDICHUNG IM GRABEN UND ROHRLEITUNGSBAU

HIGHLIGHTS

- + Zwei Amplituden und Frequenzen
- + Arbeitsplatz ergonomisch und komfortabel

Operating weight
7 330 kg

Engine
Yanmar 4TNV98CT

Power
53.7 kW

Static linear load
21.9 kg/cm

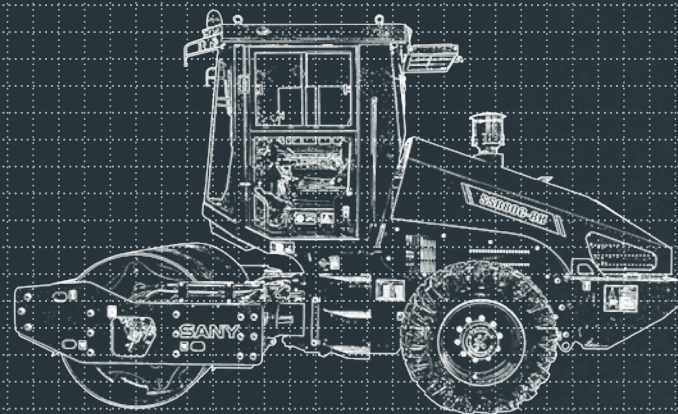
Amplitudes
1.9/1.2 mm

Centrifugal force
132/110 kN

Max. gradability
with/without vibration
55/60 %

Frequencies
30/34 Hz

Drum width
168 cm



Frequencies
30/34 Hz

Bandagenbreite
168 cm

Betriebsgewicht
7 330 kg

Motor
Yanmar 4TNV98CT

Leistung
53,7 kW

Linienlast
21,9 kg/cm

Amplitude
1,9/1,2 mm

Zentrifugalkraft
132/110 kN

Max Steigfähigkeit
mit/ohne Vibration
55/60 %

All data maximum theoretical
Alle Angaben max. theoretisch