

STR30C-10

SANY

Quality Changes the World

TANDEM ROLLER

- + COMPACTION OF ASPHALT
- + COMPACTION OF GRAVEL AND SAND
- + COMPACTION OF SUBBASE

HIGHLIGHTS

- + High frequency double-vibration
- + Two drive levers
- + Large volume water/fuel tanks

TANDEMWALZE

- + VERDICHUNG VON ASPHALT
- + VERDICHUNG VON SCHOTTER UND SAND
- + VERDICHUNG VON FROSTSCHUTZ

HIGHLIGHTS

- + Hochfrequente Doppelvibration
- + Zwei Fahrhebel
- + Großvolumige Wasser und Kraftstofftanks

Operating weight
3 120 kg

Engine
KUBOTA Stage V

Power
37 kW

Static linear load
12.3/13.5 kg/cm

Vibration frequency
56/67 Hz

Nominal amplitude
0.5 mm

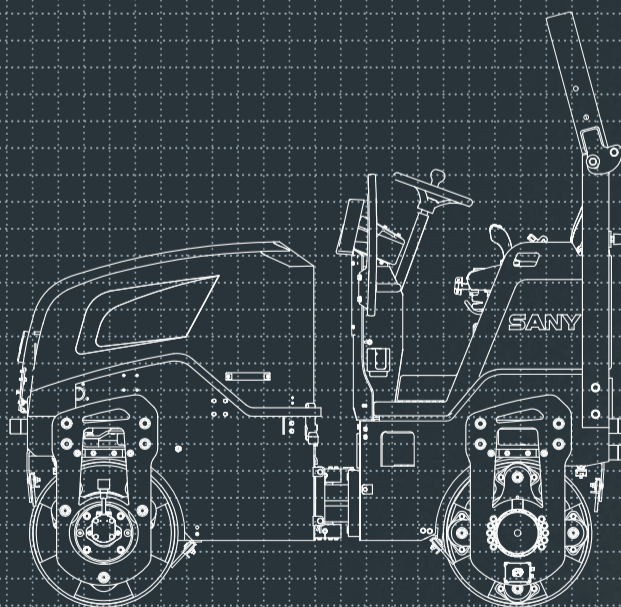
Exciting force
46/28 kN

Max. gradability
30/40 %

Drum diameter
700 mm

Drum width
1 200 mm

Clearance to ground
248 mm



Bandagendurchmesser
700 mm

Bandagenbreite
1 200 mm

Bodenfreiheit
248 mm

Betriebsgewicht
3 120 kg

Motor
KUBOTA Stage V

Leistung
37 kW

Linienlast
12,3/13,5 kg/cm

Vibrationsfrequenz
56/67 Hz

Amplitude
0,5 mm

Zentrifugalkraft
46/28 kN

Max. Steigfähigkeit
30/40 %

All data maximum theoretical
Alle Angaben max. theoretisch