

STR40C-10

SANY

Quality Changes the World

TANDEM ROLLER

- + COMPACTION OF ASPHALT
- + COMPACTION OF GRAVEL AND SAND
- + COMPACTION OF SUBBASE

HIGHLIGHTS

- + High frequency double-vibration
- + Two drive levers
- + Large volume water/fuel tanks

TANDEMWALZE

- + VERDICHUNG VON ASPHALT
- + VERDICHUNG VON SCHOTTER UND SAND
- + VERDICHUNG VON FROSTSCHUTZSCHICHTEN

HIGHLIGHTS

- + Hochfrequente Doppelvibration
- + Zwei Fahrhebel
- + Großvolumige Wasser und Kraftstofftanks

Operating weight
3 710 kg

Engine
YANMAR Stage V

Power
32 kW

Static linear load
13/14 kg/cm

Vibration frequency
55/67 Hz

Nominal amplitude
0.43 mm

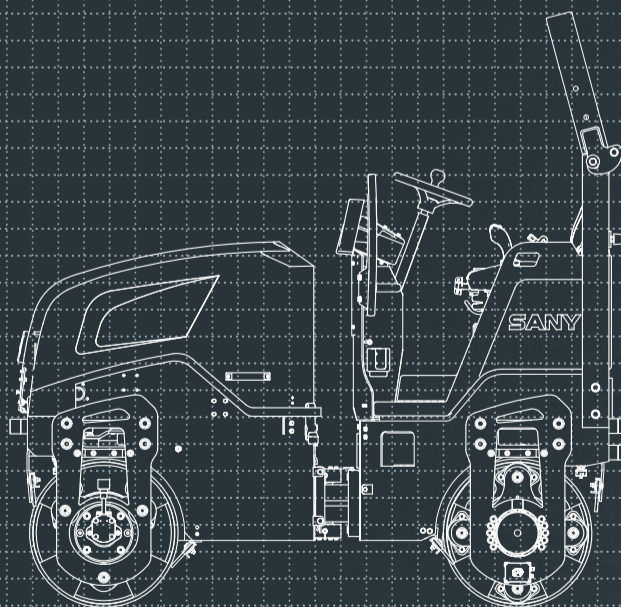
Exciting force
46/28 kN

Max. gradability
27/37 %

Drum diameter
700 mm

Drum width
1 375 mm

Clearance to ground
245 mm



Bandagendurchmesser
700 mm

Bandagenbreite
1 375 mm

Bodenfreiheit
245 mm

Betriebsgewicht
3 710 kg

Motor
YANMAR Stage V

Leistung
32 kW

Linienlast
13/14 kg/cm

Vibrationsfrequenz
55/67 Hz

Amplitude
0,43 mm

Zentrifugalkraft
46/28 kN

Max. Steigfähigkeit
27/37 %

All data maximum theoretical
Alle Angaben max. theoretisch